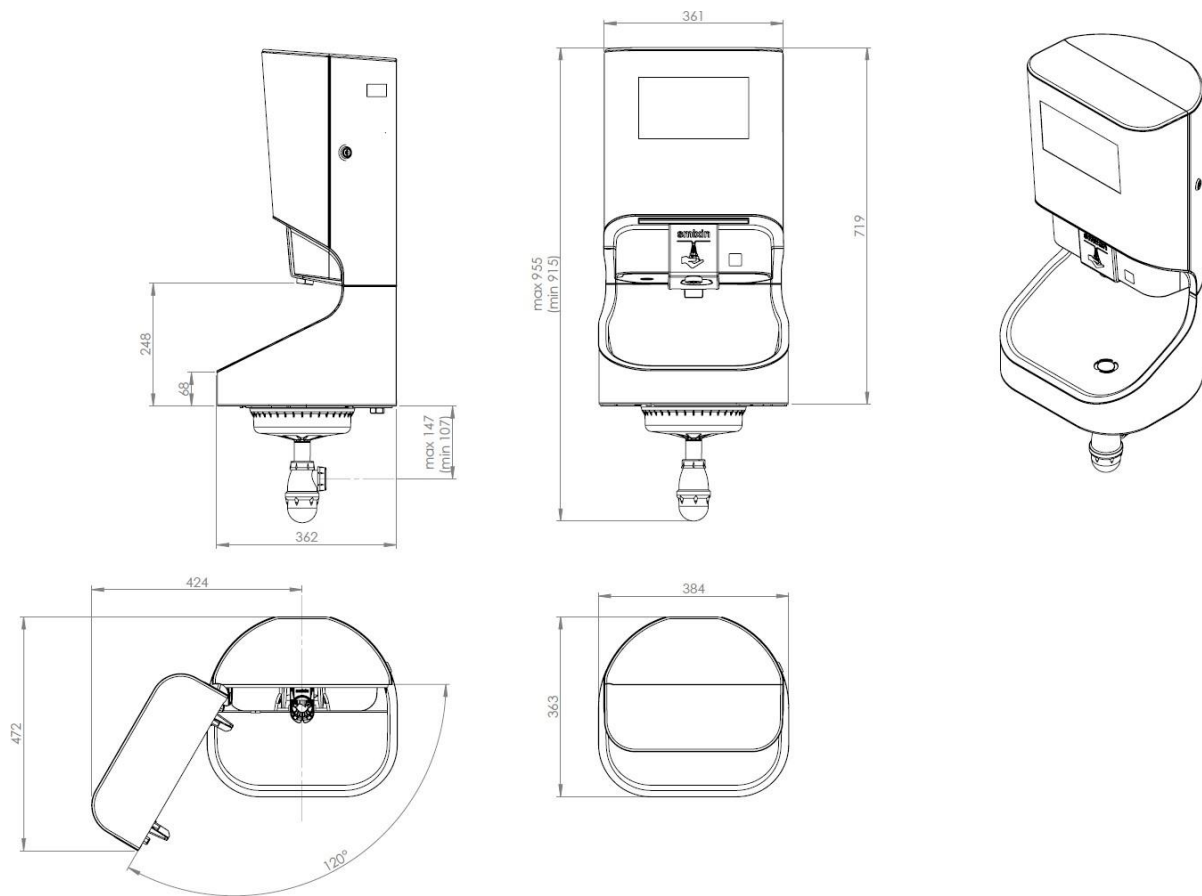


Tekniske specifikationer Smixin Combi, bordmodel



Dimensioner og vægt

Højde	719 mm
Bredde	384 mm
Dybde	363 mm
Indvendig bredde af vask	350 mm
Nettovægt	13 kg

Konstruktion

Enhed	Lakeret stål, grå
Sink	PC-ABS, hvis keramisk look

Vand

Tilslutning	G1/2 Hun
Vandtryk	1,5 - 10 bar
Driftstryk	0,6 - 0,8 bar

Elektrisk

Input spænding (til strømforsyn.)	100-240 V AC
-----------------------------------	--------------

Max strømforbrug	20 W
Strømforbrug – standby	1,5 W – 6,0 W*
Gns. driftsforbrug	8,5 W – 13,0 W*
Opvarmningsmodul	None
Driftstemperatur	5° – 40°C
Strømforsyning, certifikater	CE, cUL/UL, SAA, C-Tick

*Afhængig af tilvalg

Drift			
Berøringsfri aktivering	Infrarød sensor		
Justerbare parametre	Mængde af sæbe	(fabriksindstilling) 0,5 ml	0,2 – 5 ml
	Sæbedoseringstid		1 – 20 s
	Distribution	3 s	0 – 20 s
	Pauselængde	3 s	1 – 40 s
	Skylletid	12 s	
Indstillinger	USB: med Windows-baseret computer Wi-Fi: Gennem internet-browser* ² På enhed: Gennem berøringsfølsom skærm* ²		
Servicealarmer	Blå LED for udskiftning af forbrugsenhed		
Teknisk vedligehold. alarm	Rød LED for system status og fejl		

*² Kun med kommunikationsmodul

Sæbeopfyldning	
Volumen for genopfyldningspakker og kapacitet	1,50 L – 3.000 gange håndvask Baseret på standardindstilling på 0,5 ml sæbe pr. vask
Smart Mixing Unit - materiale	Polypropylene PP / Polyoxymethylene POM / Silikone

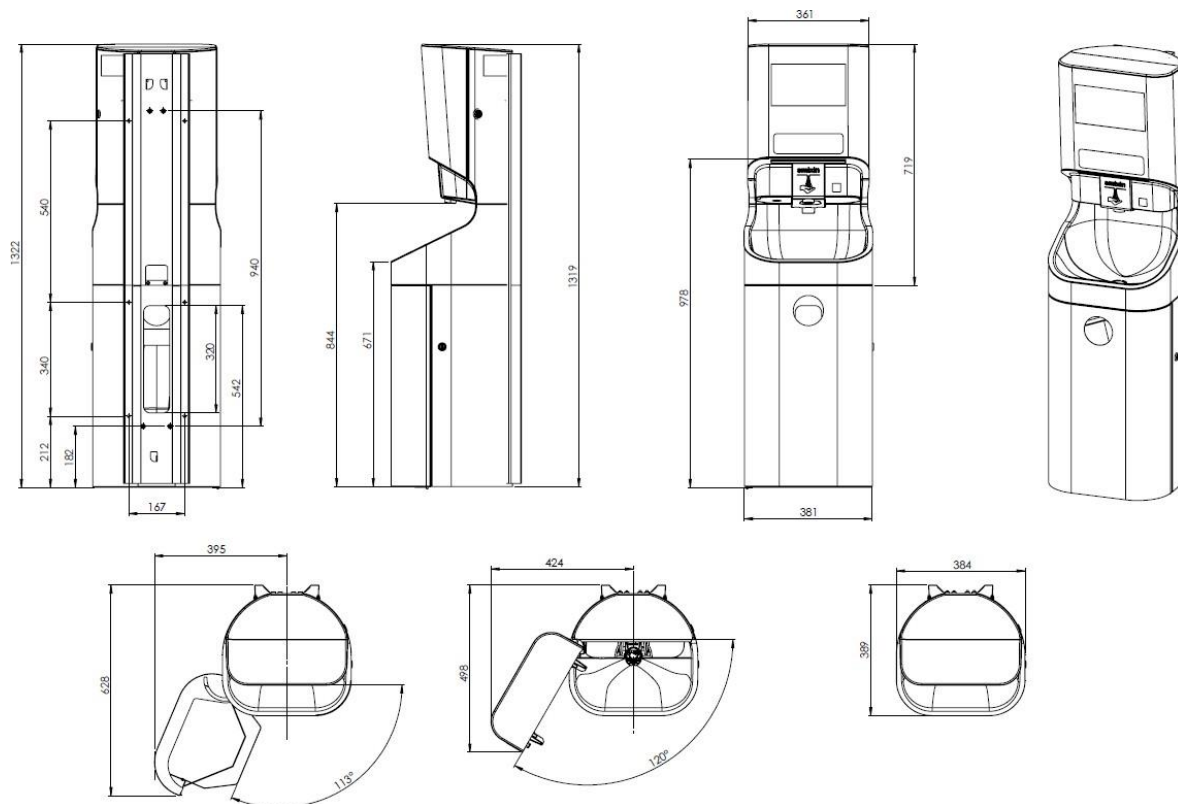
Optioner	
Manual papirdispenser	Folded max papirstørrelse 250 x 110 mm (Kapacitet max 360 enheder papir) Anbefalet papir: Tork Xpress Soft Multifold 120289
Automatisk papirdispenser	Papirrulle, maximum diameter 210 mm, bredde 21cm Anbefalet papir: Tork enMotion 471113
Kommunikationsmodul (Touchscreen + Wi-Fi)	10" skærm, opløsning 1024x600 pixel

Emballage	
Dimensioner	800 x 400 x 407 mm
Vægt	20 kg

Garanti	
2 års reklamationsret	

Produktspecifikationer kan ændres uden varsel

Tekniske specifikationer COMBI, vægmonteret



Dimensioner og vægt

Højde	1322 mm
Bredde	384 mm
Dybde	389 mm
Indvendig bredde af vask	350 mm
Nettovægt	Håndvaskestation 23,0 kg Vægmodul 3,5 kg

Konstruktion

Enhed	Lakeret stål, grå
Sink	PC-ABS, hvis keramisk look

Vand

Tilslutning	G1/2 Hun
Vandtryk	1,5 - 10 bar
Driftstryk	0,6 – 0,8 bar

Elektrisk	
Input spænding (til strømforsyn.)	100-240 V AC
Max strømforbrug	20 W
Strømforbrug – standby	1,5 W – 6,0 W*
Gns. driftsforbrug	8,5 W – 13,0 W*
Opvarmningsmodul	None
Driftstemperatur	5° – 40°C
Strømforsyning, certifikater	CE, cUL/UL, SAA, C-Tick

*Afhængig af tilvalg

Drift			
Berøringsfri aktivering	Infrarød sensor		
Justerbare parametre	Mængde af sæbe	(fabriksindstilling) 0,5 ml	0,2 – 5 ml
	Sæbedoseringstid		1 – 20 s
	Distribution	3 s	0 – 20 s
	Pauselængde	3 s	1 – 40 s
	Skylletid	12 s	
Indstillinger	USB: med Windows-baseret computer Wi-Fi: Gennem internet-browser* ² På enhed: Gennem berøringsfølsom skærm* ²		
Servicealarmer	Blå LED for udskiftning af forbrugsenhed		
Teknisk vedligehold. alarm	Rød LED for system status og fejl		

*² Kun med kommunikationsmodul

Sæbe genopfyldning	
Volumen for genopfyldelses-pakker og kapacitet	1,50 L – 3.000 gange håndvask Baseret på standardindstilling på 0,5 ml sæbe pr. vask
Smart Mixing Unit - materiale	Polypropylene PP / Polyoxymethylene POM / Silikone

Optioner	
Manual papirdispenser	Folded max papirstørrelse 250 x 110 mm (Kapacitet max 360 enheder papir) Anbefalet papir : Tork Xpress Soft Multifold 120289
Automatisk papirdispenser	Papirrulle, maximum diameter 210 mm, bredde 21cm Anbefalet papir : Tork enMotion 471113
Kommunikationsmodul (touchscreen + Wi-Fi)	10" skærm, opløsning 1024x600 pixel

Emballage		
Dimensioner	3 kasser:	
	Top	800 x 400 x 407 mm
	Bund	800 x 400 x 407 mm
Weight	Beslag	800 x 400 x 57 mm
	kasser:	36 kg:
	Top	20 kg
	Bund	12 kg
	Beslag	4 kg

Garanti

2 års reklamationsret

Produktspecifikationer kan ændres uden varsel